

柱芯 ▶

柱芯 ▶

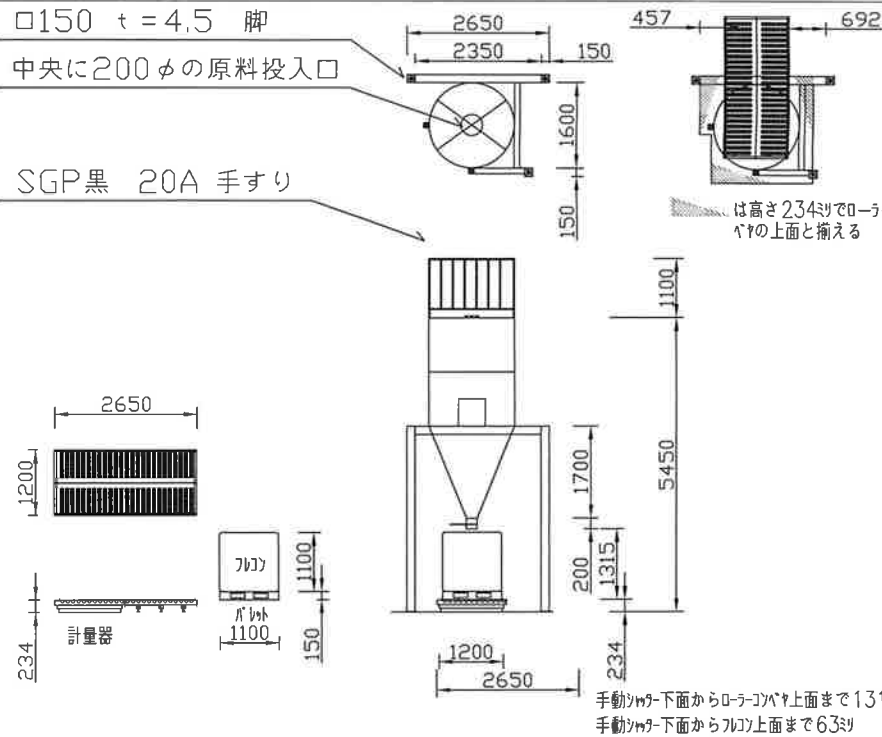
壁芯 ▶

擁壁
350W×3000H

- ① スクリューコンベヤ φ350×3.5 2.2KW
- ② バケットエレベーター 250-10.0 1.5KW
- ③ 粉碎機 WALD-20A 15KW
- ④ 廻るい機 φ700(300ロング) 0.75KW
- ⑤ スクレーパーコンベヤ 7.5 1.5KW
- ⑥ バケットエレベーター 250-8.5 1.5KW
- ⑦-1 スクレーパーコンベヤ 5.0 1.5KW
- ⑦-2 スクレーパーコンベヤ 8.0 1.5KW
- ⑦-3 スクレーパーコンベヤ 3.5 1.5KW
- ⑧ スtockタンク φ1600-5.5立米
- ⑨ ローラーコンベヤ付台秤 (AC100V)

合計 26.95KW

AC100V コレ外設けてください。



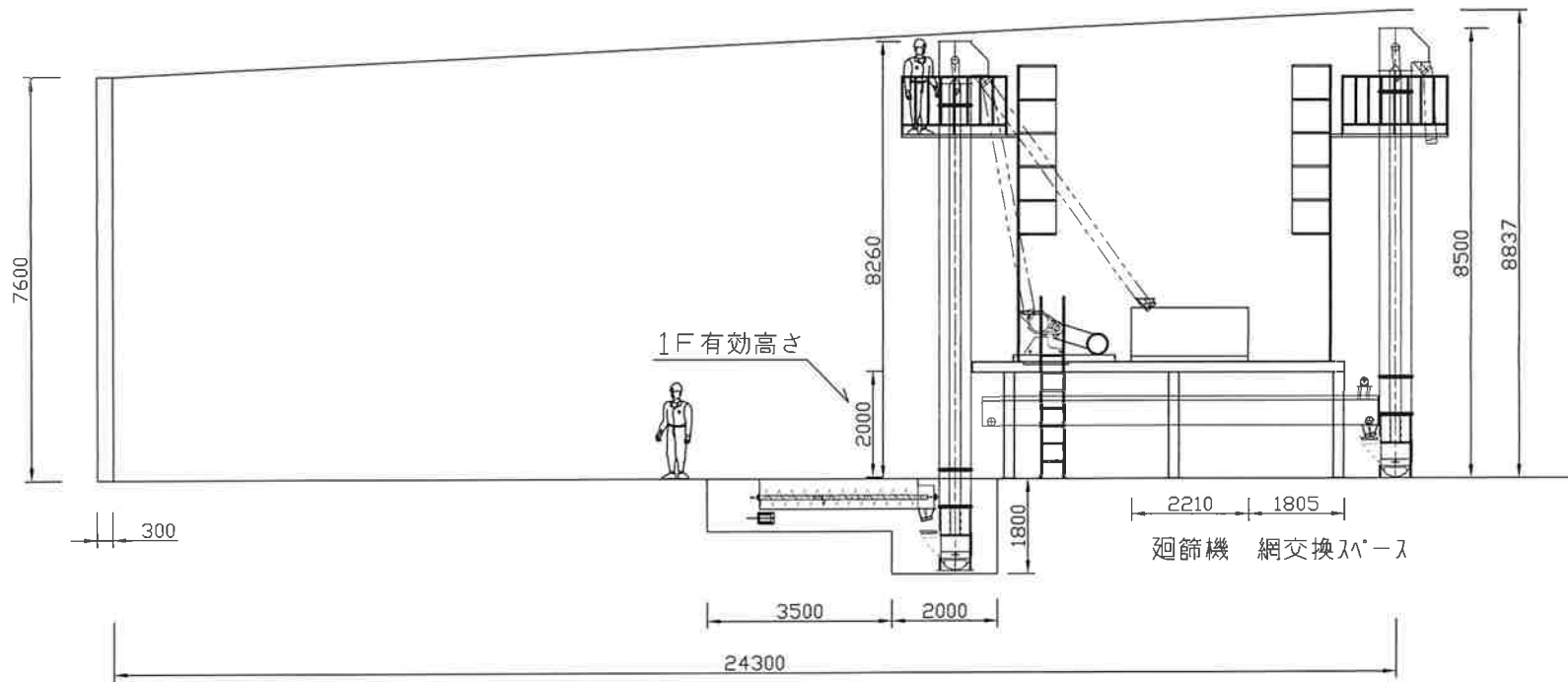
水路

新工場壁外~既存工場壁外

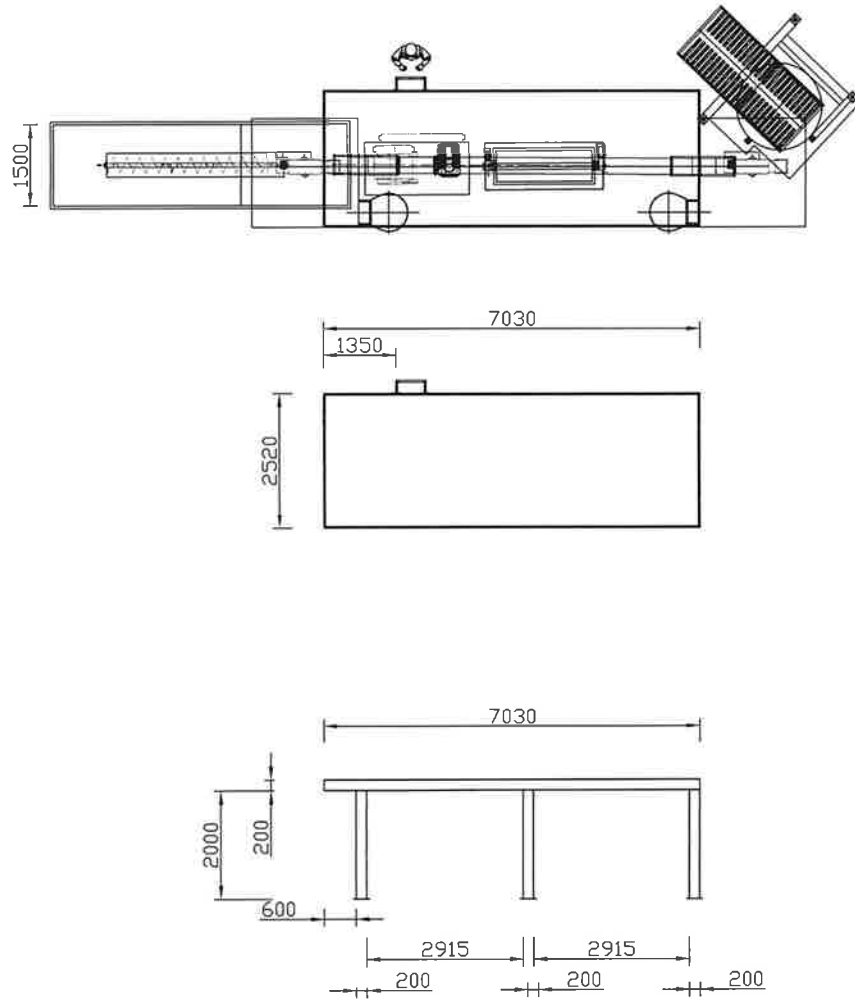
3911 3630 150 3860

廻り機(既存機)

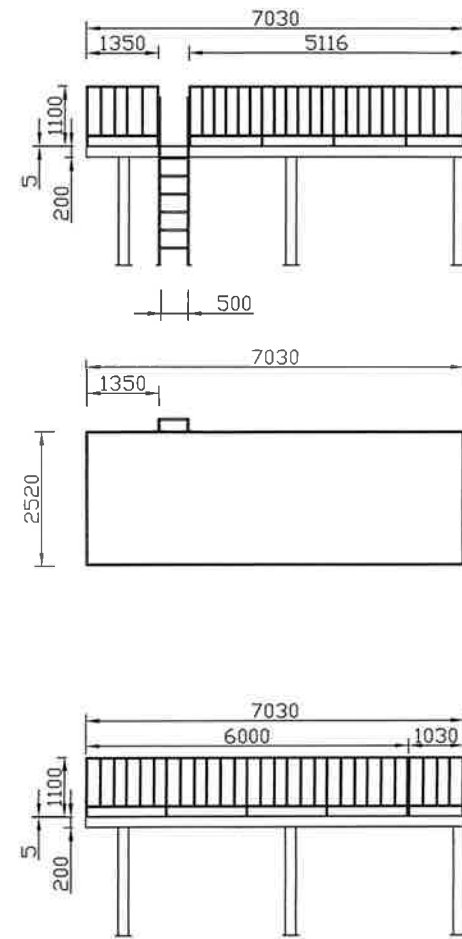


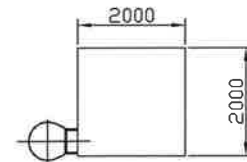
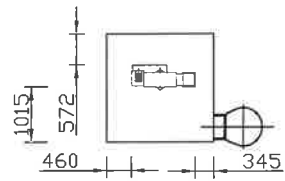
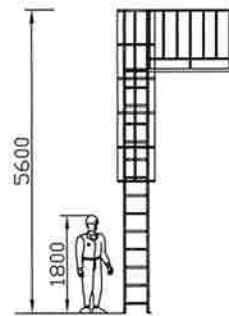
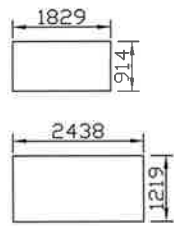
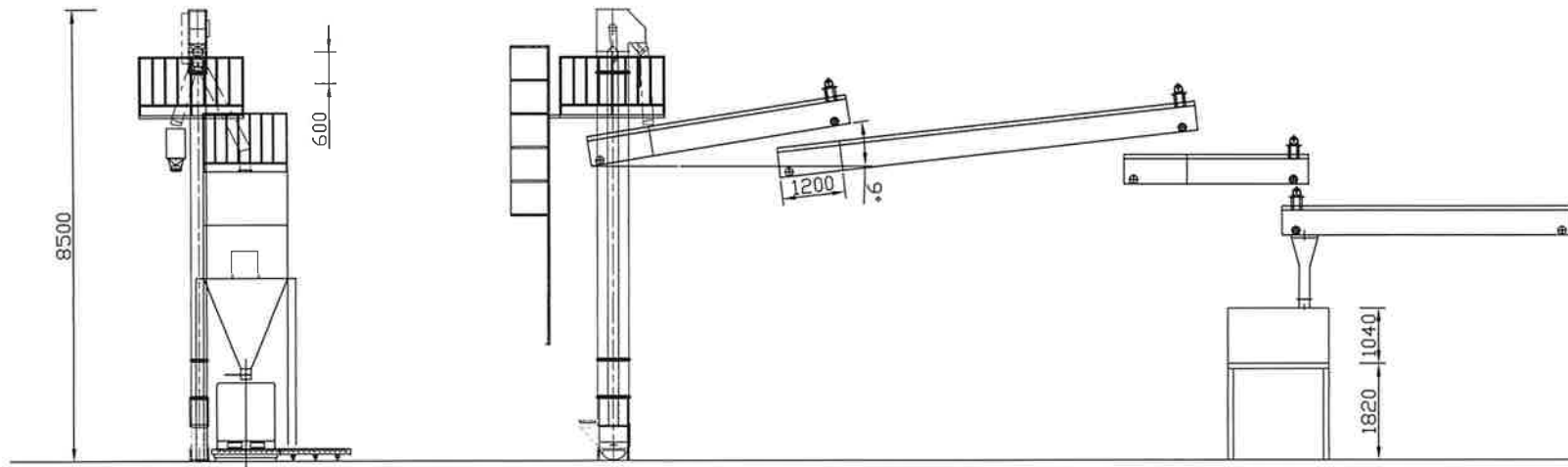


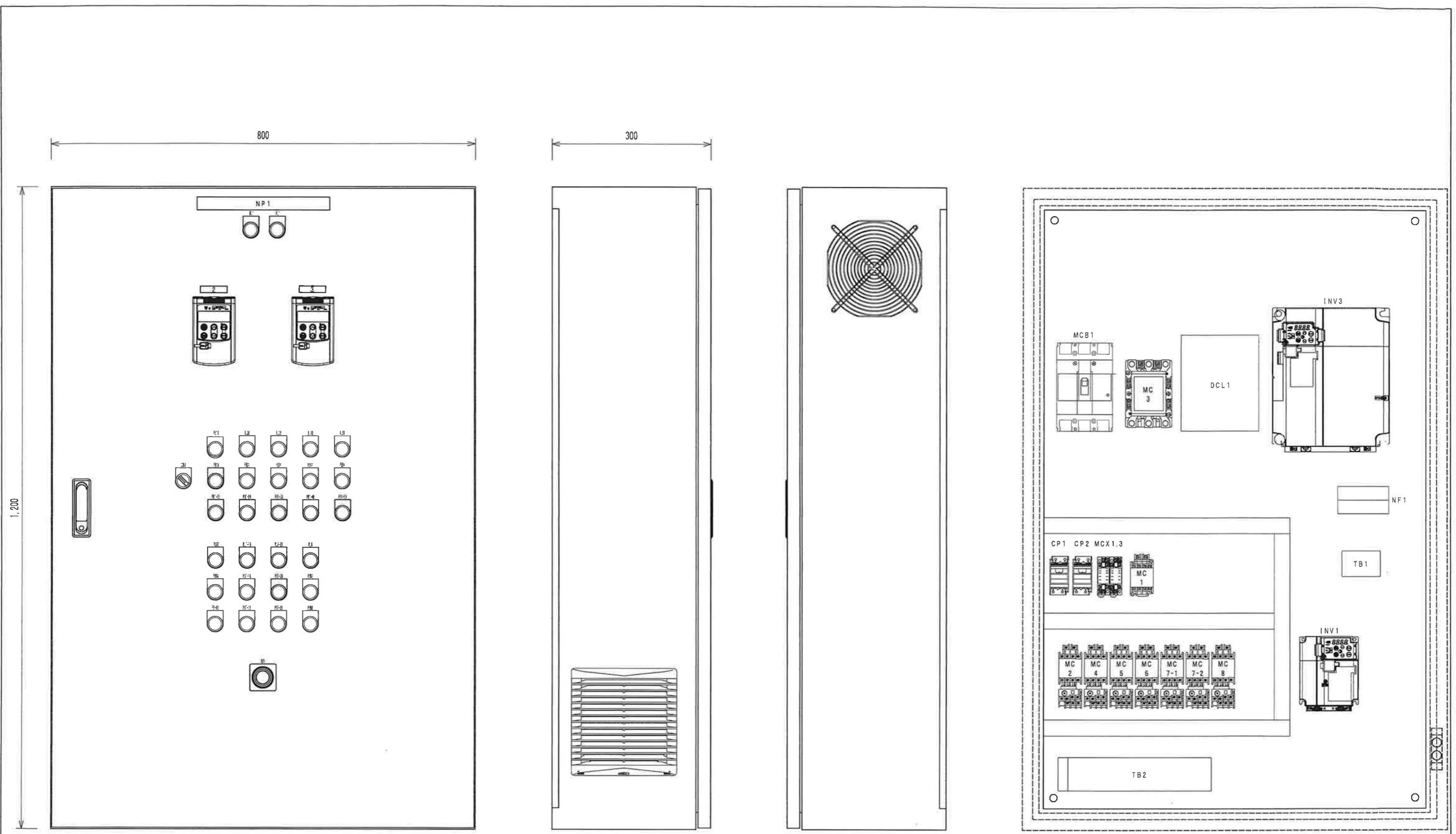
機械架台図 <案>



架台手摺図 <案>







NP	記号	名称	個数	備考
1		肥料搬送装置(仮)	1	
2				
3				
4				
5				

記号	名称	型式及仕様	個数	社名	備考
MCB1	オートブレーカ	BW250EAG 3P150A	1	富士電機	
	端子カバー	BW9BTGA-S3	1	富士電機	
CP1	サーキットプロテクター	CP30BA 2P5A	1	富士電機	
MC1	電磁接触器	SC-03 AC200v	1	富士電機	
MC3	電磁接触器	SC-N3 AC200v	1	富士電機	
MC2,5,6,7-1,7-2,7-3 MC8	電磁開閉器	SW-03 1.5kw AC200v	5	富士電機	5~8A
MC4	電磁開閉器	SW-03 0.75kw AC200v	1	富士電機	2.8~4.2A
WL1	表示灯	UPQW1B26DPW	1	IDEC	
RL1,1B~6B,7-1B RL7-2B,8B	表示灯	UPQW1B26DR	10	IDEC	
PB1B~6B,7-1B,7-2B 8B	押釦スイッチ	ABFW201R	8	IDEC	
PB1A~6A,7-1A,7-2A 8A	押釦スイッチ	ABFW201G	8	IDEC	
COS1	照光セレクトスイッチ	ASLW22620DA	1	IDEC	
BZ1	ブザー	DR22B5-MB	1	富士電機	
MCX1,3	ミニパワーリレー	MY2N AC200v	2	オムロン	
	ソケット	PYFZ-08	2	オムロン	
INV1	インバータ	FRN1.5E2S-2J	1	富士電機	
INV3	インバータ	FRN15E2S-2J	1	富士電機	
DCL1	直流リアクトル	DCR2-15	1	富士電機	
NF1	ノイズフィルター	ACL-40C	2	富士電機	
	遠隔タッチパネル	TP-E1U	2	富士電機	
BZ1	ブザー	BM-220H	1	パトライト	
	RA形制御盤キャビネット	RA30-812-1C	1	日東工業	
	盤用換気扇	PF-185-2	1	日東工業	
	R型ルーバー	RSLP-20C	1	日東工業	

記号	名称	型式及仕様	個数	社名	備考
TB1	端子台	BN15MWT	63	IDEC	
TB2	端子台	BN30W	3	IDEC	

作成日 2023-12-2

名称 株式会社 服部 様

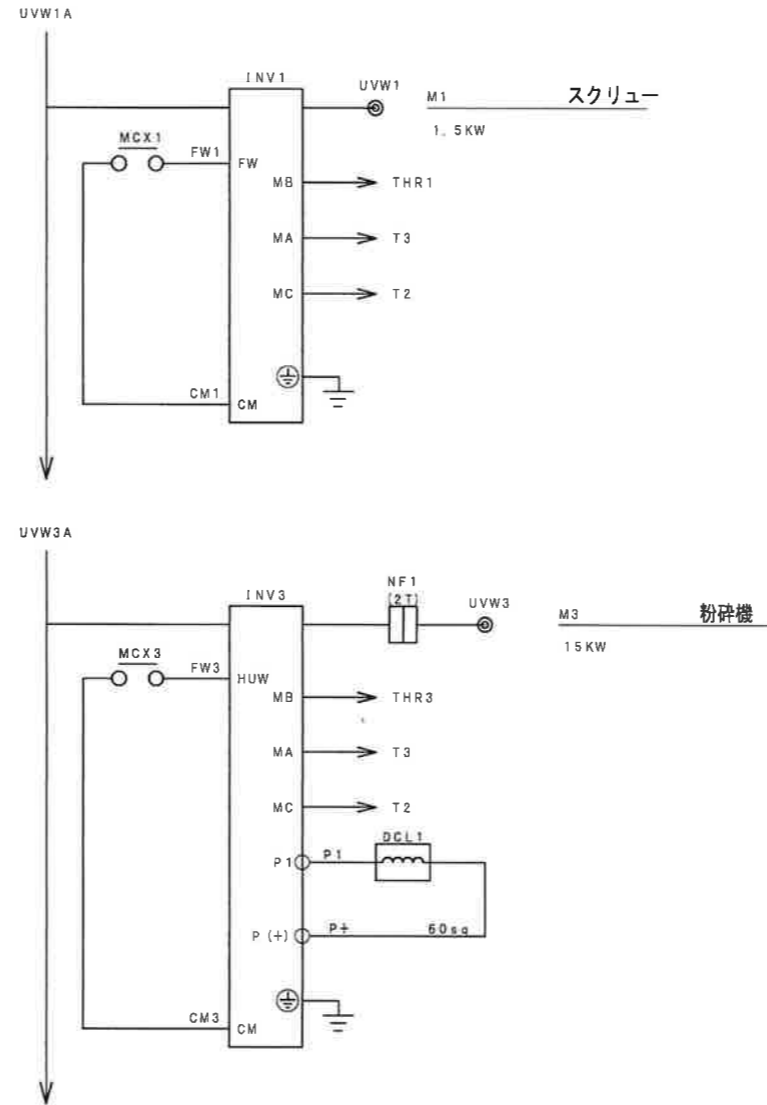
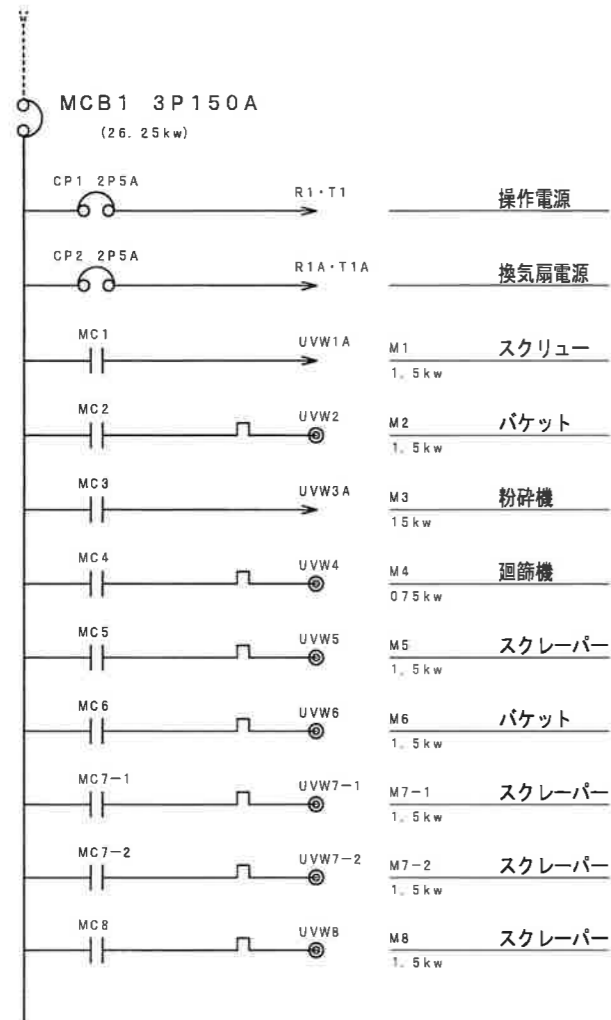
図名 肥料搬送装置(仮)

部品リスト

頁

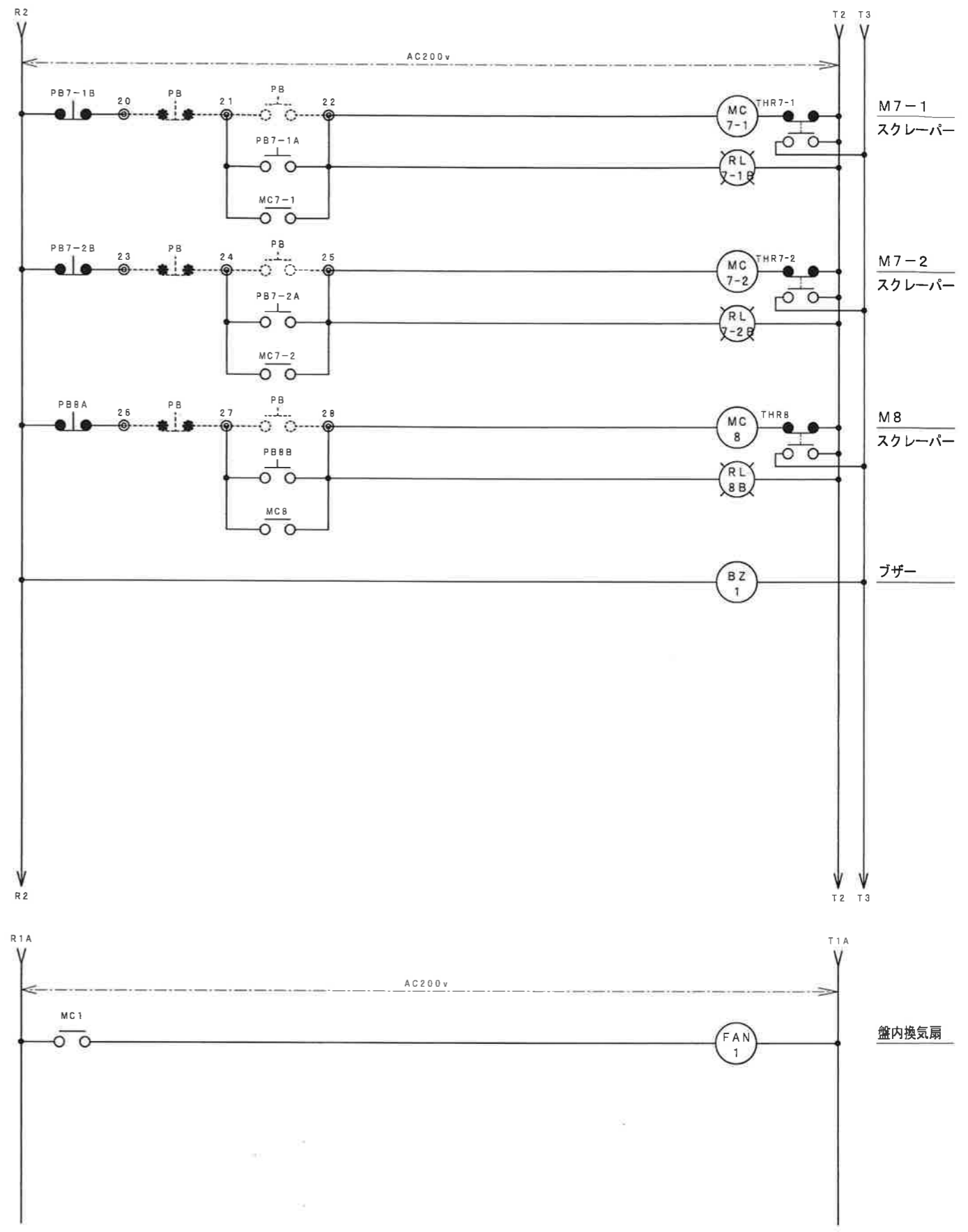
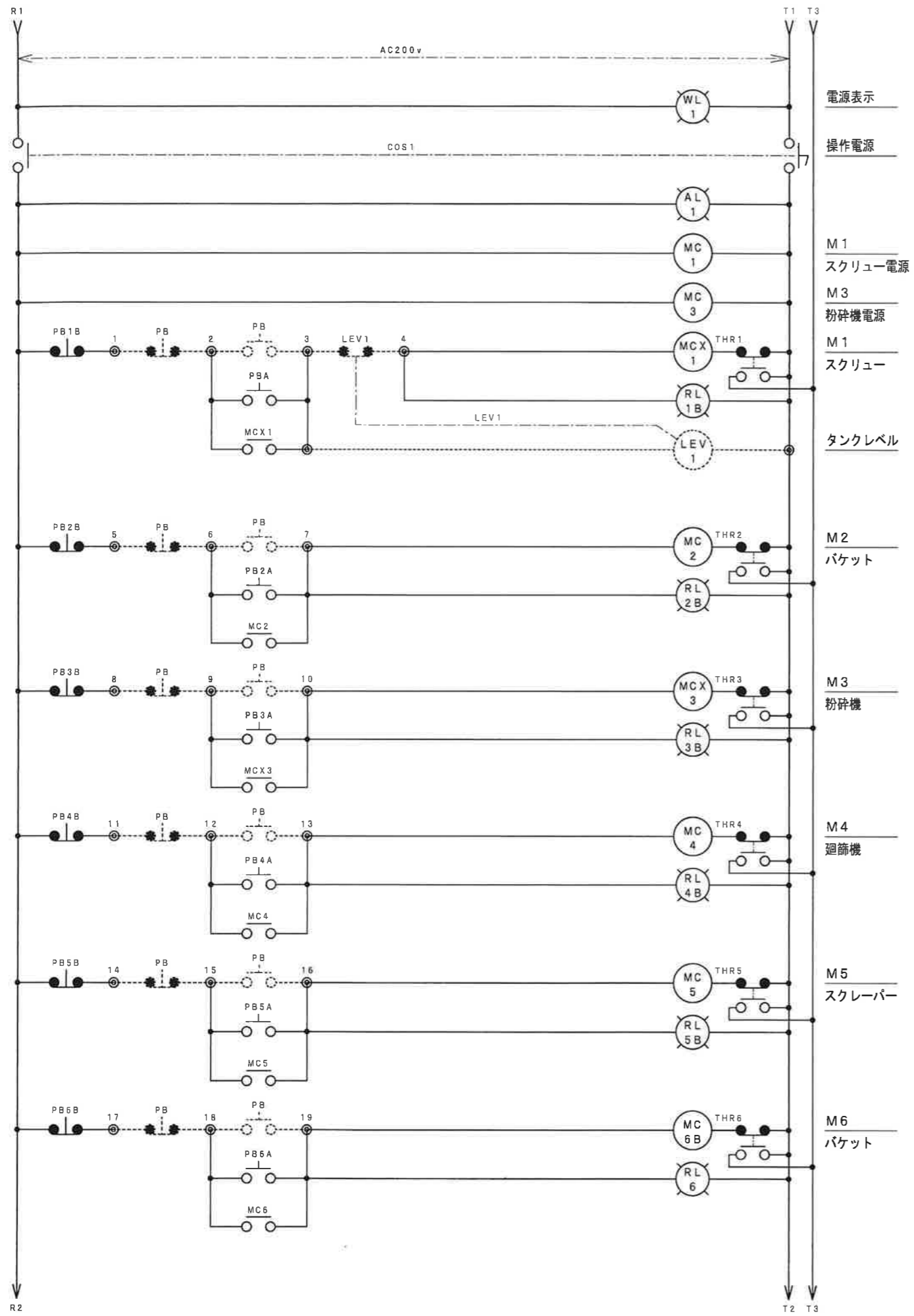
2/4

3φ3W AC200v



作成日 2023-12-2

名称	株式会社 服部 様	
図名	肥料搬送装置 (仮)	頁
	回路図 (1)	3/4



作成日 2023-12-2

名称	株式会社 服部 様	
図名	肥料搬送装置 (仮)	頁
	回路図 (2)	4/4